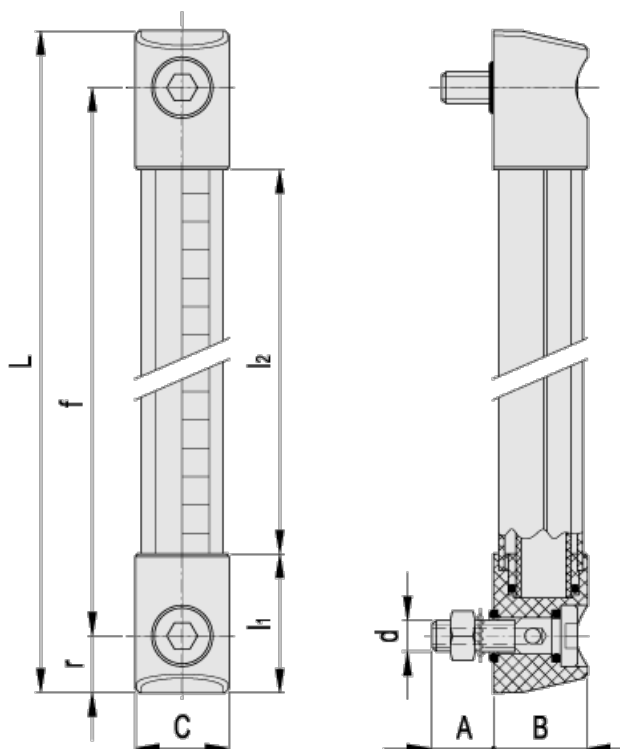


Varenummer: 23110111054

Beskrivelse: E+G Vertikal oliestandsglas  
HCK.508-GL-M12, for glycol-baserede løsninger

## Mål



A = 20

r = 18.5

B = 33

C = 33

d = M12

f = 508

L = 545

l1 = 46.5

l2 = 452